

This Page Is Inserted by IFW Operations
and is not a part of the Official Record

BEST AVAILABLE IMAGES

Defective images within this document are accurate representations of the original documents submitted by the applicant.

Defects in the images may include (but are not limited to):

- BLACK BORDERS
- TEXT CUT OFF AT TOP, BOTTOM OR SIDES
- FADED TEXT
- ILLEGIBLE TEXT
- SKEWED/SLANTED IMAGES
- COLORED PHOTOS
- BLACK OR VERY BLACK AND WHITE DARK PHOTOS
- GRAY SCALE DOCUMENTS

IMAGES ARE BEST AVAILABLE COPY.

**As rescanning documents *will not* correct images,
please do not report the images to the
Image Problem Mailbox.**

APPARATUS AND METHOD FOR MANUFACTURING LIQUID CRYSTAL DISPLAY PANEL

Patent Number: JP2002090760
Publication date: 2002-03-27
Inventor(s): EGAMI NORIHIKO
Applicant(s): MATSUSHITA ELECTRIC IND CO LTD
Requested Patent: JP2002090760
Application Number: JP20000276735 20000912
Priority Number(s):
IPC Classification: G02F1/1341; G02F1/13; G02F1/1339; G09F9/00
EC Classification:
Equivalents:

Abstract

PROBLEM TO BE SOLVED: To provide an apparatus and a method for manufacturing a liquid crystal display panel capable of preventing the deterioration in quality of the liquid crystal display panel arising from a foreign material such as dust.

SOLUTION: In an apparatus and a method for manufacturing a liquid crystal display panel by uniting a first substrate 171 on which an adhesive 4 is applied and a liquid crystal material 3 is dropped and a second substrate 172, and then by uniting both substrates in a vacuum atmosphere, a dust preventing apparatus 130 is provided for preventing the deterioration in quality of the liquid crystal display panel by a foreign materials such as dust existing in a vacuum vessel. Owing to the dust preventing apparatus, the accuracy in the gap distance between both substrates is not aggravated, and the positioning accuracy in the horizontal direction between both substrates is not aggravated. Thereby, the deterioration in quality of the liquid crystal display panel arising from dust can be prevented.

Data supplied from the esp@cenet database - I2

(19) 日本国特許庁 (J P)

(12) 公開特許公報 (A)

(11) 特許出願公開番号
特開2002-90760
(P2002-90760A)

(43) 公開日 平成14年3月27日 (2002.3.27)

| (51) Int.Cl. ⁷ | 識別記号 | F I | テ-コ-ド [*] (参考) |
|---------------------------|--------|--------|-------------------------|
| G 0 2 F | 1/1341 | 1/1341 | 2 H 0 8 8 |
| | 1/13 | 1 0 1 | 2 H 0 8 9 |
| | 1/1339 | 5 0 5 | 5 G 4 3 5 |
| G 0 9 F | 9/00 | 3 0 2 | |
| | | 3 3 8 | |
| | | | |

審査請求 未請求 請求項の数 11 O L (全 12 頁)

(21) 出願番号 特願2000-276735 (P2000-276735)

(22) 出願日 平成12年9月12日 (2000.9.12)

(71) 出願人 000005821

松下電器産業株式会社
大阪府門真市大字門真1006番地

(72) 発明者 江上 典彦

大阪府門真市大字門真1006番地 松下電器
産業株式会社内

(74) 代理人 100062144

弁理士 青山 葆 (外2名)

Fターム (参考) 2H088 EA02 FA04 FA09 FA17 FA30
MA17

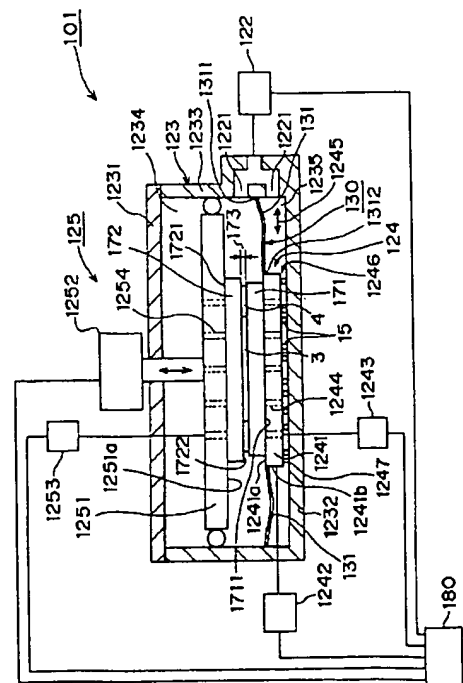
2H089 NA22 NA33 NA60 QA08 QA14
5G435 AA11 AA17 BB12 KK05 KK10

(54) 【発明の名称】 液晶表示パネル製造装置及び方法

(57) 【要約】

【課題】 塵埃等の異物に起因した液晶表示パネルの品質低下を防止可能な、液晶表示パネル製造装置、及び方法を提供する。

【解決手段】 接着剤4が塗布され液晶材料3が滴下された第1基板171と、第2基板172とを合体させて、真空雰囲気中にて両基板を合体させて液晶表示パネルを作製する製造装置及び方法において、真空容器内に存在する塵埃等の異物による上記液晶表示パネルの品質低下を防止する塵埃防止装置130を備えた。該塵埃防止装置により、上記両基板間の隙間精度が悪化せず、又、両基板間の水平方向への位置決め精度が悪化しない。よって、上記異物に起因した液晶表示パネルの品質低下を防止可能である。



【特許請求の範囲】

【請求項1】 真空容器内に設けられ液晶表示パネルを構成する第1基板と第2基板とが互いに対向して配置されて上記液晶表示パネルを製造する液晶表示パネル製造装置であって、

上記第1基板を保持する第1基板保持装置、及び上記第2基板を保持する第2基板保持装置の少なくとも一方に対して異物による上記液晶表示パネルの品質低下を防止する塵埃防止装置を備えたことを特徴とする液晶表示パネル製造装置。

【請求項2】 上記第2基板保持装置は、上記第2基板を水平に保持する第2基板支持面を有し、該第2基板保持装置に対して上記塵埃防止装置を設けると、上記塵埃防止装置は、上記第2基板支持面の異物を除去する第2基板支持面塵埃除去装置を有する、請求項1記載の液晶表示パネル製造装置。

【請求項3】 上記第2基板支持面塵埃除去装置は、上記第2基板支持面に接触し上記第2基板支持面の異物を除去する第2基板支持面塵埃除去部材と、該第2基板支持面塵埃除去部材を上記第2基板支持面に沿って移動させる第2基板支持面塵埃除去部材移動装置とを有する、請求項2記載の液晶表示パネル製造装置。

【請求項4】 上記第1基板保持装置は、上記第1基板を水平に保持する第1基板支持面を有し、該第1基板保持装置に対して上記塵埃防止装置を設けると、上記塵埃防止装置は、上記第1基板支持面の異物を除去する第1基板支持面塵埃除去装置を有し、該第1基板支持面塵埃除去装置は、上記第1基板支持面に接触し上記第1基板支持面の異物を除去する第1基板支持面塵埃除去部材と、該第1基板支持面塵埃除去部材を上記第1基板支持面に沿って移動させる第1基板支持面塵埃除去部材移動装置とを有する、請求項3記載の液晶表示パネル製造装置。

【請求項5】 上記第1基板保持装置は水平方向に可動であり、該可動部分に異物の侵入を防止する塵埃侵入防止部を上記第1基板保持装置と上記真空容器との間に設けた、請求項1から4のいずれかに記載の液晶表示パネル製造装置。

【請求項6】 上記塵埃侵入防止部は、一端が上記真空容器に保持され、他端が上記第1基板保持装置に保持され、上記第1基板保持装置を水平方向に移動自在とする第1塵埃侵入防止部材にてなる、請求項5記載の液晶表示パネル製造装置。

【請求項7】 上記塵埃侵入防止部は、上記第1基板保持装置に対向する上記真空容器の底部に立設され、上記第1基板保持装置の可動部分を包囲する第2塵埃侵入防止部材にてなる、請求項5記載の液晶表示パネル製造装置。

【請求項8】 上記第1基板保持装置における上記第2塵埃侵入防止部材の対向する部分は凹部形状であり、上

記第2塵埃侵入防止部材が非接触な状態にて凹部に進入する、請求項7記載の液晶表示パネル製造装置。

【請求項9】 上記塵埃侵入防止部は、上記第1基板保持装置の可動部分を包囲する領域の近傍で上記真空容器の底部に開口する吸引口と、該吸引口に接続され異物を吸引する塵埃吸引装置とを有する、請求項5記載の液晶表示パネル製造装置。

【請求項10】 真空状態で第1基板と第2基板とが互いに対向して液晶表示パネルを構成する液晶表示パネル製造方法であって、

上記第1基板を保持する第1基板保持装置、及び上記第2基板を保持する第2基板保持装置の少なくとも一方に対して異物による上記液晶表示パネルの品質低下を防止する塵埃除去工程と、上記第1基板と上記第2基板とを貼り合わせる工程と、を備えたことを特徴とする液晶表示パネル製造方法。

【請求項11】 上記塵埃除去工程は、塵埃除去部材を上記第1基板保持装置の第1基板支持面若しくは上記第2基板保持装置の第2基板支持面に沿って移動させる、請求項10記載の液晶表示パネル製造方法。

【発明の詳細な説明】

【0001】

【発明の属する技術分野】本発明は、例えばパーソナルコンピュータやテレビ受像機等の画像表示パネルとして用いられる液晶表示パネルの製造装置、及び製造方法に関する。

【0002】

【従来の技術】従来の液晶表示パネルの製造装置について、図13～図20を用いて説明する。図13に示すように、液晶表示パネル20の構造は、例えばガラス等の透光性材料からなる下基板1及び上基板2を一定の間隔にて対向配置させ、上記間隔にて形成された空間に液晶材料3が充填された構造であり、下基板1及び上基板2は紫外線硬化型の接着剤4にて貼り合わされている。又、接着剤4には下基板1と上基板2との間隔を一定に保つため、直径5 μ mのスペーサ5が含まれている。このように液晶材料3を接着剤4の内側に配置する方法として液晶滴下工法があり、該工法を図14～図20に示す。

【0003】まず第1工程では図14に示すように、透光性材料からなる下基板1の周囲に接着剤4を厚み30 μ mで塗布した後、図15に示す第2工程にて、接着剤4にて囲まれる下基板1上の領域に液晶材料3を滴下する。第3工程では、図16に示すように、チャンバー11内に設けられ下基板1及び後述の上基板2の厚み方向に直交する水平方向に移動可能でありかつ吸引機構8を有するテーブル7上に下基板1を載置し、吸引着機構8による真空吸引着動作にて下基板1の全面をテーブル7上に密着し固定する。次に、図17に示す第4工程では以下の動作が行われる。即ち、上記チャンバー11には、加

圧機構10を有し該加圧機構10にて上記厚み方向に沿ってチャンバー11内を移動可能でありかつ吸着機構9を有する可動板12が設けられており、吸着機構9にて上基板2の外表面2aの全面を可動板12に密着固定する。次に、蓋13にてチャンバー11を閉じた後、チャンバー11内を真空状態に吸引する。さらに、真空状態となったチャンバー11において、上基板2を保持している可動板12を加圧機構10の動作により上記厚み方向に沿って移動させて上基板2と液晶材料3及び接着剤4とを接触させる。

【0004】次に、図18に示す第5工程では、当該液晶表示パネルにおける各画素部分に対応して、各画素における液晶材料駆動部が位置ずれすることなく配置されるように、下基板1を保持したテーブル7を上記水平方向に移動させて、下基板1と上基板2との位置合わせを行う。次に、図19に示す第6工程では、加圧機構10を動作させて可動板12を上記厚み方向に沿って下基板1側へ下降させて、接着剤4を介して上基板2を下基板1に貼り合わせ、上基板2と下基板1との隙間の距離が5 μm となるまで加圧する。その後、上述のようにして一体となった下基板1及び上基板2は、チャンバー11内から取り出され、図20に示す第7工程において紫外線ランプ6から紫外線を照射して接着剤4を硬化させて、下基板1と上基板2との貼り合わせが完了する。以上の工程により1枚の液晶表示パネル20が完成する。

【0005】

【発明が解決しようとする課題】一方、画像不良や画像むらのない液晶表示パネルを作製するためには、上述のように、上基板2と下基板1との隙間の距離を上記5 μm で、その精度を $\pm 0.3\mu\text{m}$ 以内にする必要があり、そのためには下基板1と接触するテーブル7の下基板支持面7a、及び上基板2と接触する可動板12の上基板支持面12aの各平面度は1 μm 以下である必要がある。したがって、下基板支持面7aや上基板支持面12aにゴミやガラス片が存在していると、上基板2と下基板1との隙間の寸法精度が悪化してしまい、画像不良や画像むらが生じ液晶表示パネルの品質を低下させてしまうという問題がある。

【0006】又、従来の液晶表示パネル製造装置では、上述のようにチャンバー11内を真空状態にするため、真空状態になるまでの時間を短くするためチャンバー11の大きさを小さくする必要がある。よって、上記水平方向へテーブル7を可動とする機構は、例えば図18に示すように、テーブル7とチャンバー11の底面との間に鋼球15を設けた構造を採っている。従って、ゴミやガラス片等が鋼球15に接触すると、テーブル7の上記水平移動が円滑に行えなくなり、上基板2と下基板1との位置合わせ精度が悪化するという問題もある。このように下基板1と上基板2との間の位置合わせ精度が悪化すると、各画素の構成部分と、各画素における液晶材料

駆動部とが位置ずれするので、画像不良や画像むらを生じ、液晶表示パネルの品質が低下する。本発明は、このような問題点を解決するためになされたもので、塵埃等の異物に起因した液晶表示パネルの品質低下を防止する、液晶表示パネル製造装置及び方法を提供することを目的とする。

【0007】

【課題を解決するための手段】本発明の第1態様の液晶表示パネル製造装置は、真空容器内に設けられ液晶表示パネルを構成する第1基板と第2基板とが互いに対向して配置されて上記液晶表示パネルを製造する液晶表示パネル製造装置であって、上記第1基板を保持する第1基板保持装置、及び上記第2基板を保持する第2基板保持装置の少なくとも一方に対して異物による上記液晶表示パネルの品質低下を防止する塵埃防止装置を備えたことを特徴とする。

【0008】又、上記第2基板保持装置は、上記第2基板を水平に保持する第2基板支持面を有し、該第2基板保持装置に対して上記塵埃防止装置を設けるとき、上記塵埃防止装置は、上記第2基板支持面の異物を除去する第2基板支持面塵埃除去装置を有することもできる。

【0009】又、上記第2基板支持面塵埃除去装置は、上記第2基板支持面に接触し上記第2基板支持面の異物を除去する第2基板支持面塵埃除去部材と、該第2基板支持面塵埃除去部材を上記第2基板支持面に沿って移動させる第2基板支持面塵埃除去部材移動装置とを有することもできる。

【0010】又、上記第1基板保持装置は、上記第1基板を水平に保持する第1基板支持面を有し、該第1基板保持装置に対して上記塵埃防止装置を設けるとき、上記塵埃防止装置は、上記第1基板支持面の異物を除去する第1基板支持面塵埃除去装置を有し、該第1基板支持面塵埃除去装置は、上記第1基板支持面に接触し上記第1基板支持面の異物を除去する第1基板支持面塵埃除去部材と、該第1基板支持面塵埃除去部材を上記第1基板支持面に沿って移動させる第1基板支持面塵埃除去部材移動装置とを有することもできる。

【0011】又、上記第1基板保持装置は水平方向に可動であり、該可動部分に異物の侵入を防止する塵埃侵入防止部を上記第1基板保持装置と上記真空容器との間に設けることもできる。

【0012】又、上記塵埃侵入防止部は、一端が上記真空容器に保持され、他端が上記第1基板保持装置に保持され、上記第1基板保持装置を水平方向に移動自在とする第1塵埃侵入防止部材にて構成することもできる。

【0013】又、上記塵埃侵入防止部は、上記第1基板保持装置に対向する上記真空容器の底部に立設され、上記第1基板保持装置の可動部分を包囲する第2塵埃侵入防止部材にて構成することもできる。

【0014】又、上記第1基板保持装置における上記第

2塵埃侵入防止部材の対向する部分は凹部形状であり、上記第2塵埃侵入防止部材が非接触な状態にて凹部に進入するように構成することもできる。

【0015】又、上記塵埃侵入防止部は、上記第1基板保持装置の可動部分を包囲する領域の近傍で上記真空容器の底部に開口する吸引口と、該吸引口に接続され異物を吸引する塵埃吸引装置とを有することもできる。

【0016】本発明の第2態様の液晶表示パネル製造方法は、真空状態で第1基板と第2基板とが互いに対向して液晶表示パネルを構成する液晶表示パネル製造方法であって、上記第1基板を保持する第1基板保持装置、及び上記第2基板を保持する第2基板保持装置の少なくとも一方に対して異物による上記液晶表示パネルの品質低下を防止する塵埃除去工程と、上記第1基板と上記第2基板とを貼り合わせる工程と、を備えたことを特徴とする。

【0017】

【発明の実施の形態】本発明の実施形態における液晶表示パネル製造装置、及び該液晶表示パネル製造装置にて実行される液晶表示パネル製造方法について、図を参照しながら以下に説明する。尚、各図において同じ構成部分に付いては同じ符号を付している。又、本実施形態の液晶表示パネル製造装置にて製造される液晶表示パネルは、例えば4～23インチ程度の大きさのものであり、一つのいわゆるマザーガラスからそれぞれの液晶表示パネルに分割して個片取りが可能な上記マザーガラスタイプのものや、一對の構成基板にて一つの液晶表示パネルを形成するタイプのものがある。

【0018】本実施形態の液晶表示パネル製造装置の基本的な構造は、例えば図17等に示される従来の液晶表示パネル製造装置に類似するが、本実施形態の液晶表示パネル製造装置は、特徴的な構成部分として塵埃防止装置を備える。即ち、以下に詳しく述べるが、液晶表示パネルを製造するための真空容器内には、上記液晶表示パネルを構成する第1基板を保持する第1基板保持装置と、上記真空容器内にて上記第1基板保持装置の上方に設けられ、上記液晶表示パネルを構成する第2基板を保持する第2基板保持装置とが備わる。上記塵埃防止装置は、上記真空容器内に存在する塵埃等の異物が、上記第1基板保持装置及び上記第2基板保持装置の少なくとも一方に作用するのを防止し上記異物に起因する上記液晶表示パネルの品質低下を防止する装置であり、大別して、上記塵埃等の異物の作用防止を図ることで上記第1基板と上記第2基板との隙間寸法の精度を維持して上記液晶表示パネルの品質を維持する隙間精度維持タイプと、第1基板保持機構に備わる移動部への異物作用防止を図ることで、上記第1基板と上記第2基板との位置合わせ精度を維持して上記液晶表示パネルの品質を維持する配置精度維持タイプとがある。上記隙間精度維持タイプの実施形態としては、例えば図9に示す第2隙間精度

維持装置190及び図10に示す第1隙間精度維持装置193があり、上記配置精度維持タイプの実施形態としては、例えば図1、図2、及び図3に示す第1配置精度維持部130、第2配置精度維持部140、及び第3配置精度維持部150がある。尚、上記塵埃等の異物とは、第1基板171及び第2基板172の材料である例えばガラス等のくずや、その他真空容器123内に侵入したり真空容器123内で発生するゴミ等であって、液晶表示パネルを構成したときにおける第1基板171と第2基板172との隙間の距離173の精度を悪化させたり、第1基板171と第2基板172との水平方向における位置決め精度を悪化させる異物をいう。又、上記配置精度維持部130、140、150が塵埃侵入防止部に相当する。以下に、順次、各種の上記塵埃防止装置について説明するが、該塵埃防止装置を備える本実施形態の液晶表示パネル製造装置101について、まず説明する。

【0019】図1に示すように、本実施形態の液晶表示パネル製造装置101には、真空容器123内に、第1基板保持装置124及び第2基板保持装置125を有するとともに、上記塵埃防止装置を有する。又、真空容器123には真空装置122が接続され、蓋1231にて真空容器123を密閉後、真空装置122による吸引にて当該真空容器123の内部は真空状態となる。

【0020】上記第1基板保持装置124は、例えばガラスやプラスチック等の透光性材料からなり当該液晶表示パネル174を構成する第1基板171を真空容器123内で吸着動作にて保持する装置であり、第1定盤1241と、第1定盤駆動装置1242と、第1定盤吸引装置1243とを有する。上記第1定盤1241には、上記真空容器123の底部1232と第1定盤1241との間に設けられ第1定盤1241を水平方向1245へ可動とする移動部1246が備わる。本実施形態では、該移動部1246は、上記底部1232に鋼球15を回転自在で例えば格子状に配列し、これらの鋼球15にて第1定盤1241の底部対向面1247を支持する構造である。又、第1定盤1241には、上記第1基板171を載置し該第1基板171の外面1711の全面を支持する第1基板支持面1241aを有する。上記水平方向1245とは、上記第1定盤1241上に載置される上記第1基板171の厚み方向に直交する方向である。このような移動部1246を有する第1定盤1241は、当該液晶表示パネル製造装置101に備わる制御装置180にて動作制御される上記第1定盤駆動装置1242によって、上記真空容器123の底部1232上にて上記水平方向1245に移動する。さらに又、第1定盤1241には、制御装置180にて動作制御される上記第1定盤吸引装置1243が接続され、第1基板171の外面1711に対応して上記支持面1241aに開口する複数の吸引孔1244を通して第1定盤吸引装

置1243による吸引が行われる。よって該吸引動作により、第1定盤1241上に載置された第1基板171は、第1定盤1241の支持面1241aに吸着される。

【0021】上記第2基板保持装置125は、例えばガラスやプラスチック等の透光性材料からなり当該液晶表示パネル174を構成する第2基板172を真空容器123内で吸着動作にて保持するとともに、保持している第2基板172を上記第1基板171側へ移動させ上記第1基板171と上記第2基板172との隙間の距離173を設計値に設定する装置であり、第2定盤1251と、第2定盤駆動装置1252と、第2定盤吸引装置1253とを有する。上記第2定盤1251は、上記真空容器123に対して取り外し可能であり、図1に示すように真空容器123内に取り付けられたときには、上記第1定盤1241に対向して配置され、かつ上記真空容器123の壁面1233にてガイドされながら、制御装置180にて動作制御される上記第2定盤駆動装置1252によって第2基板172の厚み方向に移動自在に設けられる。さらに、第2定盤1251は、上記第2基板172の外表面1721の全面を支持する支持面1251aを有し、又、制御装置180にて動作制御される上記第2定盤吸引装置1253が第2定盤1251に接続され、第2基板172の外表面1721に対応して上記支持面1251aに開口する複数の吸引孔1254を通して第2定盤吸引装置1253による吸引が行われる。よって該吸引動作により、第2定盤1251の支持面1251aに第2基板172は吸着される。

【0022】又、第2定盤1251に第2基板172が吸着されている状態にて、上記第2定盤駆動装置1252は、第1定盤1241に吸着されている第1基板171に第2基板172が近接するように第2定盤1251を第1基板171側へ移動し、第1基板171と第2基板172との隙間の距離173を設計値、本実施形態では5 μ mとする。尚、本実施形態では、第2定盤1251に第2定盤駆動装置1252を設けて第2基板172を第1基板171側へ移動させているが、この構成に限定されるものではない。つまり、第1基板171を第2基板172側へ移動させるように構成してもよいし、又、第1基板171及び第2基板172の両方を移動させてもよい。要するに、第1基板171及び第2基板172を、これら基板の厚み方向へ相対的に移動させれば良い。

【0023】以上のように構成される本実施形態の液晶表示パネル製造装置101に備わる上記第1配置精度維持部130について説明する。上記第1配置精度維持部130は、上記真空容器123の側部に相当する当該真空容器123の壁面1233の全周にわたり、該壁面1233に一端1311が保持され上記第1定盤1241の全周にわたり他端1312が保持される第1塵埃侵入

防止部材131にてなる。上述のように、第1定盤1241は、第1定盤駆動装置1242によって水平方向1245に可動であることから、上記第1塵埃侵入防止部材131は、第1定盤1241の水平方向1245への移動を妨げる要因とはならない材料及び厚みにてなり、かつ第1定盤1241の上記移動を妨げないように、図示するようにたるみを持って取り付けられる。具体的には上記第1塵埃侵入防止部材131は、例えば樹脂材や、紙材等の可撓性を有するシート状の部材が好ましい。

【0024】このような第1塵埃侵入防止部材131は、第1定盤1241上や、該第1定盤1241より上方に配置される第2定盤1251等から上記移動部1246に塵埃等の異物が侵入するのを防止するためのものである。よって、第1塵埃侵入防止部材131の他端1312は、第1定盤1241上への第1基板171の載置に妨げとならず、かつ上記移動部1246及び第1基板171の移動の妨げとならない部分に取り付け可能である。例えば、真空容器123の壁面1233に対向する第1定盤1241の側面1241bが取り付け部分として好ましい。又、第1塵埃侵入防止部材131の一端1311及び他端1312は、それぞれ真空容器123の壁面1233、及び第1定盤1241との間で上記異物が移動部1246側へ侵入しないように、一端1311は壁面1233との間で、他端1312は第1定盤1241との間でそれぞれ隙間なく密着して取り付けられる。

【0025】又、第1塵埃侵入防止部材131を取り付けることで、該第1塵埃侵入防止部材131にて真空容器123内は上、下の領域1234、1235に二分される。よって、真空容器123内を真空装置122にて真空状態とするときに、真空装置122は、上記上、下領域1234、1235の両方から吸引を行えるように、図示するように真空装置122に連通する吸引口1221は上記上、下領域1234、1235の両領域に開口している。勿論、上、下領域1234、1235に開口する上記吸引口1221に連通する吸引用通路を通して上記異物が上領域1234から下領域1235に侵入しないように構成している。

【0026】このように第1塵埃侵入防止部材131を設けることで、上記上領域1234における上記異物は第1塵埃侵入防止部材131上に保持され、上記下領域1235、ひいては上記移動部1246に侵入することがなくなる。したがって、上記移動部1246の移動が上記異物により困難になることを防止でき、上記水平方向1245への第1定盤1241の移動を円滑に行うことができる。よって、当該液晶表示パネルにおける各画素部分に対応して、各画素における液晶材料駆動部が位置ずれすることなく配置されるように第1定盤1241を上記水平方向1245に移動させて、第1基板171と第2基板172との位置合わせを行うとき、第1基板

171と第2基板172との位置決め精度が悪化することを防止できる。したがって、上記異物に起因して、画像不良や画像むらの発生を防止でき、液晶表示パネルの品質低下を防止することができる。

【0027】次に、図2等を参照して、本実施形態の液晶表示パネル製造装置102に備わる上記第2配置精度維持部140について説明する。尚、当該液晶表示パネル製造装置102と、上述した液晶表示パネル製造装置101との相違点は、上記第1配置精度維持部130に代えて第2配置精度維持部140を設けた点であり、その他の構成で変わる部分はない。よって液晶表示パネル製造装置102の基本的な構成部分についての説明は省略し、以下には、第2配置精度維持部140についてのみ説明する。

【0028】本実施形態では、第2配置精度維持部140は、図4に示すように第2塵埃侵入防止部材141と、該第2塵埃侵入防止部材141が非接触な状態にて進入し上記移動部1246への塵埃等の異物の侵入を妨げる凹部142とを有する。上記第2塵埃侵入防止部材141は、上記第1定盤1241において上記第1基板171の支持面1241aに対向し、又、真空容器123の底部1232に対向する底部対向面1247の全周にわたって、かつ第1定盤1241に対向して上記真空容器123の底部1232に立設される。このように第2塵埃侵入防止部材141が設けられることで、上記移動部1246は、第2塵埃侵入防止部材141にて包囲される。上記凹部142は、第1定盤1241の上記底部対向面1247に上記第2塵埃侵入防止部材141に対応して、図5に示すように底部対向面1247の全周にわたり形成される。凹部142の深さ1421は、本実施形態では約5mmであり、幅1422は約10mmである。又、第2塵埃侵入防止部材141と凹部142との隙間1423は、第1定盤1241における上記水平方向1245への移動を妨げず、かつ移動部1246への上記異物の侵入が困難となる大きさであればよい。

【0029】このように第2塵埃侵入防止部材141及び凹部142を設けることで、上記異物が上記移動部1246へ侵入するには、第2塵埃侵入防止部材141と凹部142との隙間1423を通過する必要が生じる。よって、第2塵埃侵入防止部材141及び凹部142を設けない場合に比べて、上記異物の上記移動部1246への侵入が困難となる。よって、上記移動部1246の移動が上記異物により困難になることを防止でき、上記水平方向1245への第1定盤1241の移動を円滑に行うことができる。よって、当該液晶表示パネルにおける各画素部分に対応して、各画素における液晶材料駆動部が位置ずれすることなく配置されるように第1定盤1241を上記水平方向1245に移動させて、第1基板171と第2基板172との位置合わせを行うとき、第1基板171と第2基板172との位置決め精度が悪化

することを防止できる。したがって、上記異物に起因して、画像不良や画像むらの発生を防止でき、液晶表示パネルの品質低下を防止することができる。

【0030】本実施形態では上述のように第2配置精度維持部140として第2塵埃侵入防止部材141及び凹部142を設けているが、凹部142は必ずしも必要ない。例えば図6に示すように、第1定盤1241の底部対向面1247に接触し移動部1246への塵埃等の異物の侵入を防止する起毛部1431を有する第2塵埃侵入防止部材143を第2配置精度維持部140として設けても良い。第2塵埃侵入防止部材143も上述の第2塵埃侵入防止部材141と同様に、底部対向面1247の全周にわたり対向しかつ移動部1246を包囲して配置される。又、上記起毛部1431は、第1定盤1241の水平方向1245への移動を抑制する程度の抵抗を第1定盤1241に与えるものではない。このような第2塵埃侵入防止部材143を設けても上述の第2塵埃侵入防止部材141と同様の効果を奏することができる。

【0031】次に、図3等を参照して、本実施形態の液晶表示パネル製造装置103に備わる上記第3配置精度維持部150について説明する。尚、当該液晶表示パネル製造装置103と、上述した液晶表示パネル製造装置101、102との相違点は、上記第1配置精度維持部130や第2配置精度維持部140に代えて第3配置精度維持部150を設けた点であり、その他の構成で変わる部分はない。よって液晶表示パネル製造装置103の基本的な構成部分についての説明は省略し、以下には、第3配置精度維持部150についてのみ説明する。

【0032】上記第3配置精度維持部150は、上記第1定盤1241の近傍であり上記真空容器123の下部、本実施形態では上記底部1232に開口する吸引口151と、該吸引口151に接続され上記移動部1246へ侵入する塵埃等の異物について上記吸引口151を通して吸引し、制御装置180にて動作制御される塵埃吸引装置152とを有する。上記吸引口151は、図7に示すように第1定盤1241の周囲に沿って適宜な間隔にて設けた円形状の穴でもよいし、又は、図8に示すように第1定盤1241の周囲に沿って例えば連続的に設けた溝状の開口であってもよい。真空容器123内は真空状態にする必要があることから、吸引口151と塵埃吸引装置152との間には、真空容器123内と塵埃吸引装置152とを遮断、連通可能とするバルブ153を設けている。このような第3配置精度維持部150は、真空容器123内が大気圧状態にあるとき、吸引口151及びバルブ153を介して塵埃吸引装置152による吸引を行う。該吸引動作により、真空容器123の特に底部1232に存在する上記異物が塵埃吸引装置152に吸引される。そして、所定時間での吸引動作の終了後、バルブ153を閉め、真空容器123内が真空状態に設定される。

【0033】このように第3塵埃侵入防止部材150を設けることで、特に底部1232に存在する上記異物が吸引されることから、上記異物が上記移動部1246に侵入することを防ぐことができる。よって、上記移動部1246の移動が上記異物により困難になることを防止でき、上記水平方向1245への第1定盤1241の移動を円滑に行うことができる。よって、当該液晶表示パネルにおける各画素部分に対応して、各画素における液晶材料駆動部が位置ずれすることなく配置されるように第1定盤1241を上記水平方向1245に移動させて、第1基板171と第2基板172との位置合わせを行うとき、第1基板171と第2基板172との位置決め精度が悪化するのを防止できる。したがって、上記異物に起因して、画像不良や画像むらの発生を防止でき、液晶表示パネルの品質低下を防止することができる。

【0034】次に、上記塵埃防止装置における上記隙間精度維持タイプの実施形態としての上記第2隙間精度維持装置190について説明する。尚、第2隙間精度維持装置190が第2基板支持面塵埃除去装置に対応する。一実施形態であって図9に示す液晶表示パネル製造装置104は、上記第2隙間精度維持装置190を備える。尚、図9では液晶表示パネル製造装置104の構造について簡略化して図示しているが、液晶表示パネル製造装置104は、上述した例えば液晶表示パネル製造装置101に備わる第1配置精度維持部130に代えて第2隙間精度維持装置190を備えた構造を有する。よって、液晶表示パネル製造装置104も液晶表示パネル製造装置101とはほぼ同様の構成部分を有するが、以下では、液晶表示パネル製造装置101等と同一の構成部分の説明は省略し、第2隙間精度維持装置190についてのみ説明を行う。又、図9には図示していないが、適宜な部材により第2基板保持装置125は第1定盤1241の上方に支持されている。

【0035】第2隙間精度維持装置190は、上記第2定盤1251の上記第2基板172の支持面1251aから上記異物を除去し上記第1基板171と上記第2基板172との隙間の距離173の精度を維持する装置であり、より具体的には、第2定盤1251の上記支持面1251aに接触し該支持面1251aに存在する塵埃等の異物を該支持面1251aから除去する第2定盤用塵埃除去部材191と、該第2定盤用塵埃除去部材191を上記支持面1251aに沿って移動させる第2定盤用移動装置192とを有する。尚、第2定盤用塵埃除去部材191が第2基板支持面塵埃除去部材に相当し、第2定盤用移動装置192が第2基板支持面塵埃除去部材移動装置に相当する。

【0036】上記第2定盤用移動装置192は、上記第2定盤用塵埃除去部材191が上記支持面1251aに接触するように第2定盤用塵埃除去部材191を支持す

る支持部材1921と、該支持部材1921つまり第2定盤用塵埃除去部材191を第2定盤1251の長さ方向1925に移動させる駆動機構1922とを有する。該駆動機構1922には、上記支持部材1921を取り付けたボールネジ部19221と、該ボールネジ部19221を駆動し制御装置180にて動作制御される駆動源19222と、上記支持部材1921の移動の案内を行うガイド部19223とが備わる。

【0037】第2定盤用塵埃除去部材191は、上記支持面1251aから塵埃等の異物を除去する機能を有するものであれば良く、その形態は問わないが、本実施形態では、図11に示すように上記支持面1251aの全幅を超える長さを有し、支持面1251aを回転しながら移動可能なローラ状の棒材にて形成している。上述のように第2定盤用移動装置192にて第2定盤用塵埃除去部材191が支持面1251aに接触しながら上記長さ方向1925へ移動することで、上記支持面1251aに存在する塵埃等の異物が第2定盤用塵埃除去部材191に付着するので、支持面1251aを清浄化することができる。又、本実施形態のように、第2定盤用塵埃除去部材191をローラ形状とすることで、支持面1251aにおける第2定盤用塵埃除去部材191の移動が円滑化でき、上記支持面1251aの塵埃等の異物除去の作業性を向上することができる。

【0038】さらに又、上記第2定盤用塵埃除去部材191をゴム製とすることで、上記異物の除去力を向上させることができる。又、さらに、上記第2定盤用塵埃除去部材191を、例えば上記ゴム材のような弾性材料にて形成し、その表面に粘着性を持たせることで、塵埃等の異物除去力をさらに向上させてもよい。さらに又、第2定盤用塵埃除去部材191を上記支持面1251aに押圧させるように、上記支持部材1921に、例えばバネ等の付勢部材を取り付け、第2定盤用塵埃除去部材191の上記支持面1251aへの接触性を良くしてもよい。これによりさらに塵埃等の異物除去力を向上させることができる。

【0039】このように第2定盤用塵埃除去部材191及び第2定盤用移動装置192を設けることで、第2定盤1251の上記支持面1251aに存在する上記異物が除去されることから、上記支持面1251aに第2基板172が吸着保持されたとき、上記支持面1251aと第2基板172の外表面1721との間に上記異物が存在することはほとんどなくなる。よって、支持面1251aと上記外表面1721との間に挟まれた塵埃等の異物に起因して、支持面1251aに保持された第2基板172が第1基板171側へ凸状となることがほぼなくなるので、第1基板171と第2基板172との間の隙間の距離173の精度が悪化するということを防止できる。従って、上記異物に起因する画像不良や画像むらの発生を防止でき、液晶表示パネルの品質低下を防止する

ことができる。

【0040】さらに又、第2定盤1251の上記支持面1251aだけでなく、図10に示すように第1定盤1241の上記支持面1241a上に存在する上記異物を除去するための第1隙間精度維持装置193をさらに設けても良い。尚、図10に示す第1隙間精度維持装置193も上述の第2隙間精度維持装置190に備わる構成部分と同じ構成部分を有しており、該同じ構成部分については図10において同じ符号を付している。又、これらの構成部分の説明は省略する。又、第1隙間精度維持装置193が第1基板支持面塵埃除去装置に相当し、第2定盤用塵埃除去部材191が第1基板支持面塵埃除去部材に相当し、第2定盤用移動装置192が第1基板支持面塵埃除去部材移動装置に相当する。このように、第2隙間精度維持装置190に加えてさらに第1隙間精度維持装置193を設けることで、第1定盤1241の支持面1241aと第1基板171の外面1711との間に塵埃等の異物が挟まれることはほとんどなくなるので、該異物に起因して、支持面1241aに保持された第1基板171が第2基板172側へ凸状となることを防止できる。よって、第1基板171と第2基板172との間の隙間の距離173の精度が悪化するのを防止でき、上記異物に起因する画像不良や画像むらの発生を防止でき、液晶表示パネルの品質低下を防止することができる。

【0041】又、第2隙間精度維持装置190及び第1隙間精度維持装置193の両方を設けたときには、重力に従って塵埃等の異物は落下するので、まず、第2隙間精度維持装置190にて第2定盤1251の支持面1251aの清掃を行い、その後第1隙間精度維持装置193にて第1定盤1241の支持面1241aの清掃を行うのが好ましい。

【0042】又、上述した、第1配置精度維持部130、第2配置精度維持部140、及び第3配置精度維持部150のいずれかを設け、かつ第2隙間精度維持装置190及び第1隙間精度維持装置193の内、少なくとも第2隙間精度維持装置190を設けることもできる。以下には、例えば上記第1配置精度維持部130と、上記第2隙間精度維持装置190とを設けた液晶表示パネル製造装置を例に採り、液晶表示パネルの製造方法について説明する。尚、上記液晶表示パネル製造方法は、制御装置180の動作制御に基づいて実行される。

【0043】液晶表示パネルの製造を開始する前に、図9に示すように、まず上記第2隙間精度維持装置190にて第2定盤1251の支持面1251aの清掃を行う。尚、第1隙間精度維持装置193をも設けたときには、支持面1251aの清掃後、図10に示すように第1隙間精度維持装置193にて第1定盤1241の支持面1241aの清掃を行う。

【0044】次に、液晶材料3及び紫外線硬化型の接着

剤4をそれぞれ厚み30 μ mで塗布した第1基板171を第1定盤1241の支持面1241a上に載置し、上記第1定盤吸引装置1243の動作により、第1基板171の外面1711の全面を大気圧中にて第1定盤1241に吸着させて第1基板171を第1定盤1241に固定する。

【0045】次に、上記第2定盤吸引装置1253を動作させて第2定盤1251の支持面1251aに、大気圧中にて、第2基板172の外面1721の全面を吸着して第2基板172を固定する。このように第2基板172を固定している第2定盤1251を、第1基板171と第2基板172とが対向するようにして真空容器123内に装着した後、蓋1231にて真空容器123を密閉し、真空装置122にて真空容器123内を真空状態にする。さらに、基板保持装置125の第2定盤駆動装置1252を動作させて、第2定盤1251、つまり第2基板172を第1基板171側へ移動させ、第1基板171上に塗布されている接着剤4又は液晶部材3に、第2基板172の内面1722を接触させる。

【0046】次に、当該液晶表示パネルにおける各画素部分に対応して、各画素における液晶材料駆動部が位置ずれすることなく配置されるように、第1基板保持装置124の第1定盤駆動装置1242を動作させて、第1基板171を保持している第1定盤1241を、第1基板171の厚み方向に直交する水平方向1245に移動させ、第1基板171と第2基板172との位置合わせを行う。

【0047】上記位置合わせ後、さらに上記第2定盤駆動装置1252を動作させて、図1～図3に示すように、第1基板171と第2基板172との隙間の距離173が設計値である、本実施形態では5 μ mとなるまで、第2定盤1251、つまり第2基板172を第1基板171側へ移動させる。該移動により、及び真空容器123内は真空状態であることにより、液晶材料3は、第1基板171の内面1712上であって、接着剤4にて囲まれた内側領域に気泡を含むことなく密閉される。又、上記5 μ mは、接着剤4に含まれる球状のスペーサ5の大きさに等しく、第2基板172はスペーサ5にて移動が制限されるまで第1基板171側へ移動する。

【0048】このようにして上記5 μ mの距離173にて合体した第1基板171及び第2基板172からなる液晶表示パネルは、真空容器123内の真空状態が解除された後、真空容器123外の紫外線照射位置へ搬送される。そして、図12に示すように上記紫外線照射位置では、接着剤4を硬化させる紫外線が紫外線源6から上記液晶表示パネル174に照射される。該照射により、接着剤4は硬化し、第1基板171と第2基板172とを接着して、完成品としての液晶表示パネル174が作製される。

【0049】上述の製造動作において、上記第1配置精

度維持部130に代えて第3配置精度維持部150を設けた場合には以下の動作となる。即ち、上記異物が落下することもあることから上記第2隙間精度維持装置190、さらには上記第1隙間精度維持装置193を使用した上記清掃を終了した後、真空容器123内が大気圧状態にあるとき、塵埃吸引装置153を動作させて真空容器123の底部1232に存在する上記異物の吸引を行う。該吸引終了後、上述の隙間精度維持装置190、193による上記清掃後の動作が実行される。

【0050】

【発明の効果】以上詳述したように本発明の第1態様の液晶表示パネル製造装置、及び第2態様の液晶表示パネル製造方法によれば、塵埃防止装置を備えたことで、第1基板を保持する第1基板保持装置及び第2基板を保持する第2基板保持装置の少なくとも一方に対する真空容器内の塵埃等の異物の作用を防止することができる。よって、上記第1基板及び第2基板を合体させたときの両者間の隙間精度が上記異物に起因して悪化したり、上記第1基板及び第2基板の水平方向における位置決め精度が上記異物に起因して悪化するのを防止できる。したがって上記異物に起因して液晶表示パネルの品質が低下するのを防止することができる。

【0051】又、上記塵埃防止装置が上記第2基板保持装置に対して設けられた第2基板支持面塵埃除去装置であるとき、該第2基板支持面塵埃除去装置は、上記第2基板保持装置に備わる第2定盤の第2基板支持面から塵埃等の異物を除去する。よって、第2基板保持装置に第2基板を保持したとき、第2基板保持装置に備わる第2定盤と第2基板との間に塵埃等の異物が挟まれるのを防止できる。よって第2基板保持装置に保持された第2基板が第1基板側へ凸状となることを防止でき、第1基板と第2基板とが合体したとき、両者間の隙間精度は良好な状態に維持される。したがって、上記異物に起因して液晶表示パネルの品質が低下するのを防止することができる。

【0052】上記第2基板支持面塵埃除去装置が第2基板支持面塵埃除去部材と第2基板支持面塵埃除去部材移動装置とを有することで、上記第2基板支持面の塵埃等の異物除去を円滑に行うことができる。

【0053】又、上記塵埃防止装置は、上記第1基板保持装置に対して第1基板支持面塵埃除去装置を設けることもでき、第1基板保持装置に備わる第1定盤の第1基板支持面から塵埃等の異物を除去することができる。よって、上記第2基板支持面塵埃除去装置の場合と同様に、上記異物に起因する液晶表示パネルの品質低下を防止することができる。

【0054】又、上記塵埃防止装置は、上記第1基板保持装置に備わる可動部分である移動部への塵埃等の異物の侵入を防止する塵埃侵入防止部を有することもできる。該塵埃侵入防止部を有することで、上記移動部への

塵埃等の異物侵入が防止され、移動部の水平方向への移動が上記異物により支障を来すことを防止できる。したがって第1基板及び第2基板の水平方向における配置精度を維持することができ、上記異物に起因する液晶表示パネルの品質低下を防止することができる。

【0055】上記塵埃侵入防止部は、第1塵埃侵入防止部材、第2塵埃侵入防止部材、並びに、吸引口及び塵埃吸引装置にて構成することもできる。上記第1塵埃侵入防止部材は、第1基板の水平方向への移動に影響を及ぼし難いので、第1基板の配置精度を維持することができる。又、上記第2塵埃侵入防止部材を用いた構成を採ることで、第1基板の水平方向への移動に対して全く影響を与えないので、より高い第1基板の配置精度を達成することができる。又、吸引口及び塵埃吸引装置を用いた構成を採ることで、当該真空容器内から外部へ塵埃等の異物を排出してしまいうことができ、上記異物の影響をより低減することができる。

【図面の簡単な説明】

【図1】 本発明の実施形態における液晶表示パネル製造装置であって、第1配置精度維持部を備えた液晶表示パネル製造装置の構造を示す図である。

【図2】 本発明の実施形態における液晶表示パネル製造装置であって、第2配置精度維持部を備えた液晶表示パネル製造装置の構造を示す図である。

【図3】 本発明の実施形態における液晶表示パネル製造装置であって、第3配置精度維持部を備えた液晶表示パネル製造装置の構造を示す図である。

【図4】 図2に示す第2配置精度維持部の拡大図である。

【図5】 図4に示す凹部の形成状態を説明するための第1定盤の平面図である。

【図6】 図2に示す第2配置精度維持部の変形例を示す図である。

【図7】 図3に示す第3配置精度維持部の吸引口の形状を説明するための真空容器底部の平面図である。

【図8】 図3に示す第3配置精度維持部の吸引口の形状を説明するための真空容器底部の平面図である。

【図9】 本発明の実施形態における液晶表示パネル製造装置であって、隙間精度維持装置を備えた液晶表示パネル製造装置の構造を示す図である。

【図10】 本発明の実施形態における液晶表示パネル製造装置であって、隙間精度維持装置を備えた液晶表示パネル製造装置の構造を示す図である。

【図11】 図10に示す隙間精度維持装置の平面図である。

【図12】 本発明の実施形態における液晶表示パネル製造装置にて製造される液晶表示パネルの接着剤を硬化させる状態を示す図である。

【図13】 従来の液晶表示パネルの断面図である。

【図14】 従来の液晶表示パネルの製造動作の一状態

であり、第1基板上に接着剤を塗布した状態を示す図である。

【図15】 従来の液晶表示パネルの製造動作の一状態であり、第1基板上に液晶材料を塗布した状態を示す図である。

【図16】 従来の液晶表示パネルの製造動作の一状態であり、第1基板をテーブル上に配置した状態を示す図である。

【図17】 従来の液晶表示パネルの製造動作の一状態であり、第1基板と第2基板とを近接させている状態を示す図である。

【図18】 従来の液晶表示パネルの製造動作の一状態であり、第1基板と第2基板との位置合わせを行っている状態を示す図である。

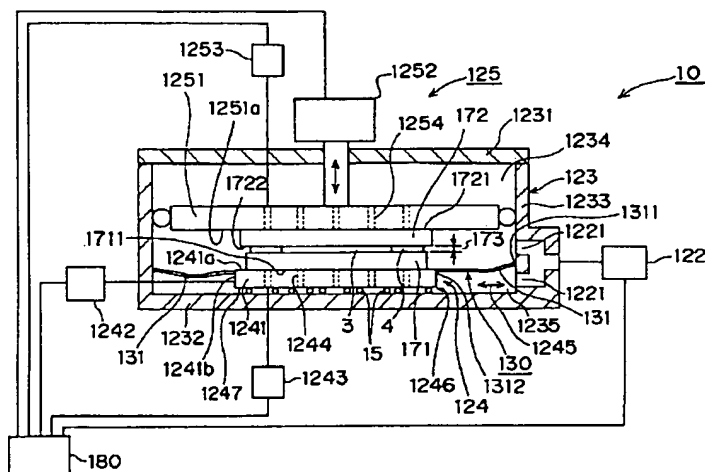
【図19】 従来の液晶表示パネルの製造動作の一状態であり、第1基板と第2基板とを所定の隙間寸法まで押圧した状態を示す図である。

【図20】 従来の液晶表示パネルの製造動作の一状態であり、接着剤を硬化させる状態を示す図である。

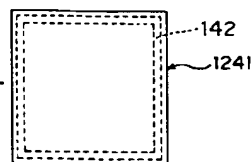
【符号の説明】

3…液晶材料、101～105…液晶表示パネル製造装置、123…真空容器、124…第1基板保持装置、125…第2基板保持装置、130…第1配置精度維持部、131…第1塵埃侵入防止部材、140…第2配置精度維持部、141…第2塵埃侵入防止部材、142…凹部、150…第3配置精度維持部、151…吸引口、152…塵埃吸引装置、171…第1基板、172…第2基板、173…距離、190…第2定盤精度維持部、191…第2定盤用塵埃除去部材、192…第2定盤用移動装置、193…第1隙間精度維持部、1211…紫外線源、1232…底部、1241…第1定盤、1241a…第1基板支持面、1246…移動部、1247…底部対向面、1251…第2定盤、1251a…第2基板支持面、1311…一端、1312…他端。

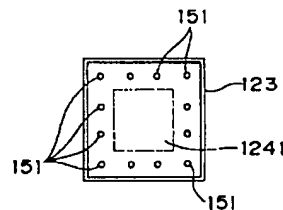
【図1】



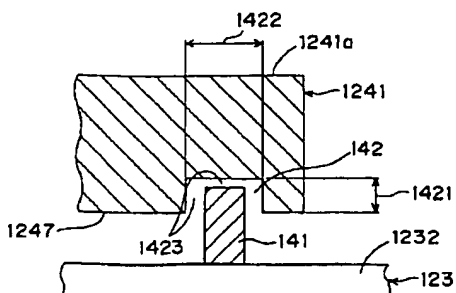
【図5】



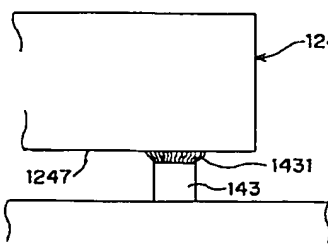
【図7】



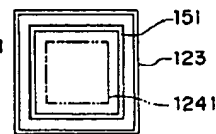
【図4】



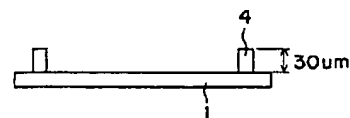
【図6】



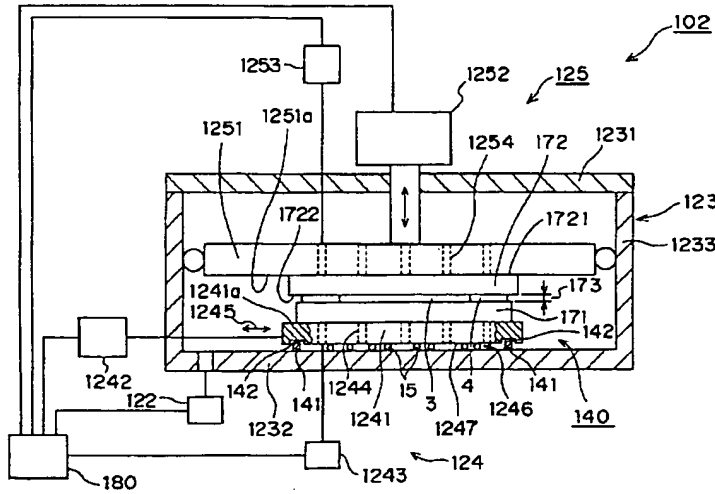
【図8】



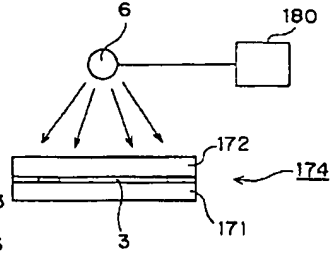
【図14】



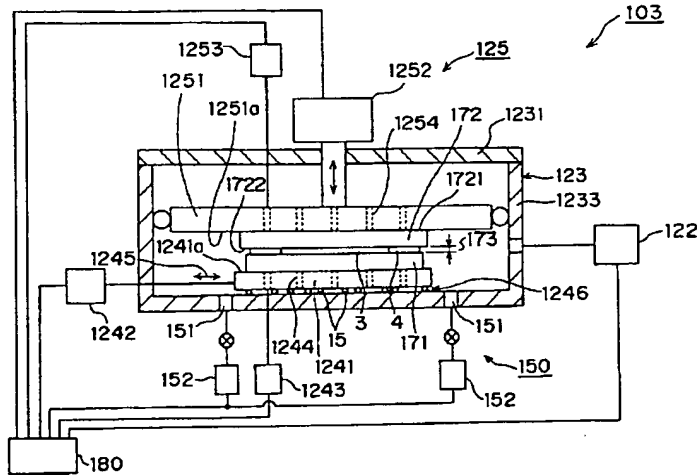
【図2】



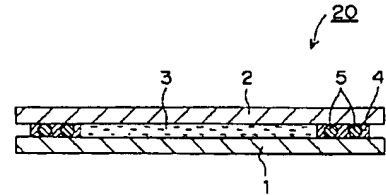
【図12】



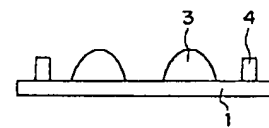
【図3】



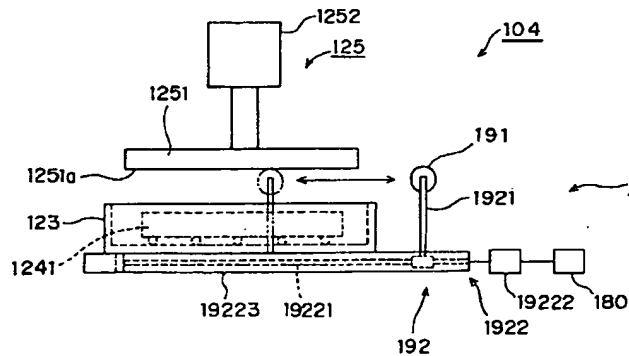
【図13】



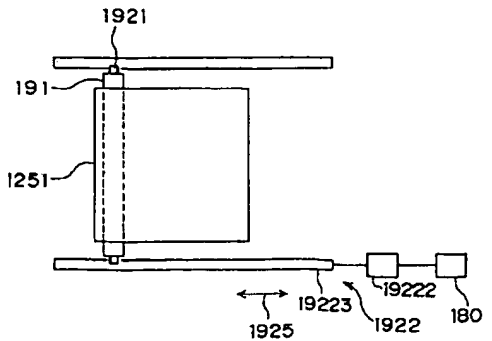
【図15】



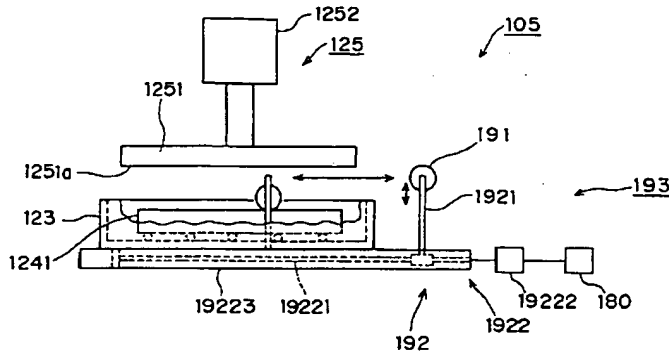
【図9】



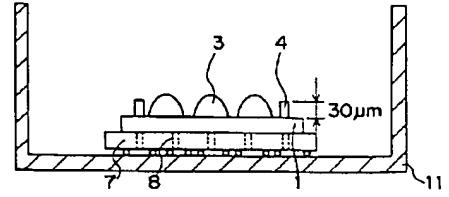
【図11】



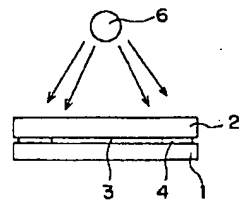
【図10】



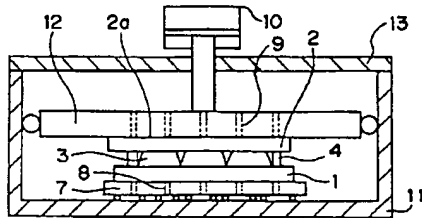
【図16】



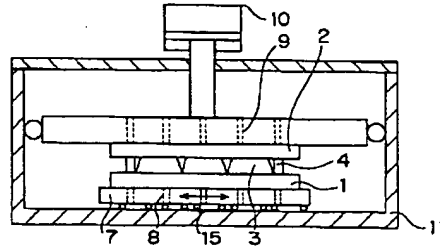
【図20】



【図17】



【図18】



【図19】

